

Измерительные приборы для монтажа на рейках DIN

Тип D45-х, E45-х

4921210027D



- *Измерение параметров постоянного и переменного тока;*
- *Сменные шкалы*
- *Возможность установки на стандартных монтажных рейках DIN*
- *Компактные и надежные приборы*

Технические данные

Класс точности	1,5 (в диапазоне -10...15...30...55°C), согласно МЭК 51 и EN 60051
Длина шкалы	Приблизительно 41 мм
Температура окр. воздуха	-10...55°C (номинальная), -25...60°C (рабочая), -25...65°C (хранения).
Испытательное напряжение	2 кВ
Помехоустойчивость	Согласно EN 50081-1/2 и EN 50082-1/2. Маркировка CE для применения в гражданской, коммерческой областях и в легкой промышленности, а также в производственных помещениях.
Степень защиты	Корпус: IP52; контактные зажимы: IP20, согласно требованиям МЭК 529 и EN 60529.
Монтаж	Предназначены для установки на стандартных монтажных рейках DIN, 35 × 15 мм, согласно требованиям EN 50022

Тип D45-х: приборы с подвижной катушкой для измерений на постоянном токе

Тип E45-х: приборы с подвижным сердечником для измерений на переменном токе

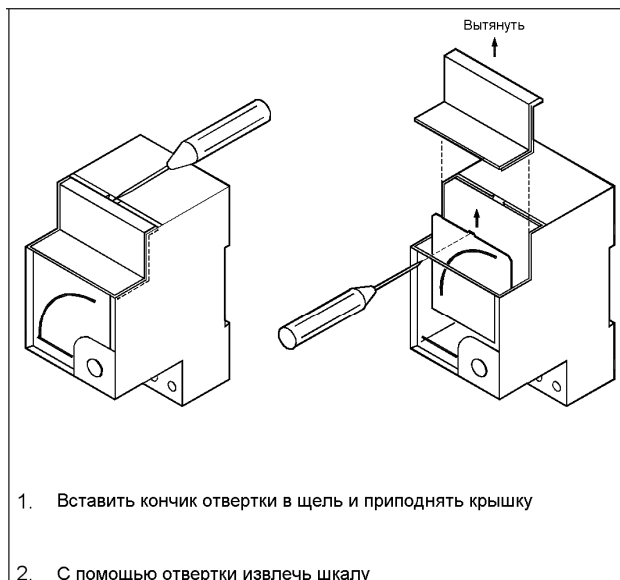
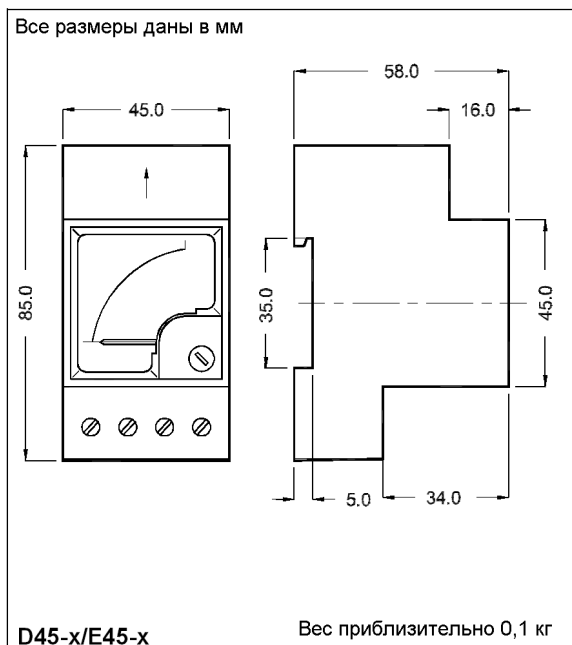
Тип	Диапазон измерения – напряжение, В	Диапазон измерения – ток, А
D45-х	1В...300В (включая, 0...60 мВ / 5 мА) ¹⁾	1мА...600мА (включая, 4...20 мА) ¹⁾
E45-х	6В...400В ²⁾	100мА...25А ²⁾

¹⁾ Стандартные диапазоны измерения: 1 – 1,5 – 2,5 – 4 – 5 – 6 и их кратные на 10

²⁾ Стандартные диапазоны измерения: 1 – 1,5 – 2,5 – 4 – 6 и их кратные на 10

Габаритные размеры

Порядок замены шкалы



Оформление заказа

Примеры:	Тип	Шкала	Измерительный диапазон
	D45-х	0 ... 200%	4 ... 20 мА постоянного тока
	E45-х	0 ... 10А	0 ... 10 А переменного тока

Ввиду продолжающихся усовершенствований, данные поставляемых изделий могут отличаться от описанных выше.



DEIF A/S, Frisenborgvej 33
DK-7800 Skive, Denmark

Tel.: +45 9614 9614, Fax: +45 9614 9615
E-mail: deif@deif.com, URL: www.deif.com

