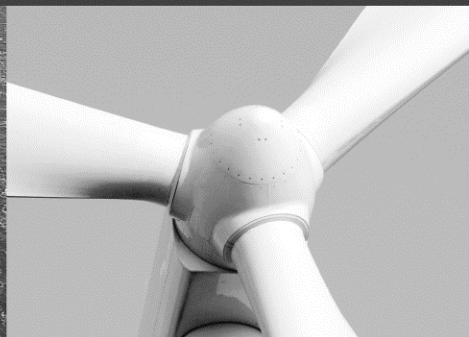
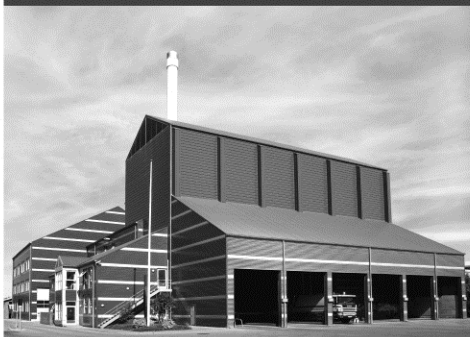




-power in control



Общее описание



Индикатор чередования фаз, Тип PHQ

- Продолжительная работа
- Индикация неправильного подключения
- Индикация обрыва фаз
- Q96 корпус



DEIF A/S · Frisenborgvej 33 · DK-7800 Skive
Tel.: +45 9614 9614 · Fax: +45 9614 9615
info@deif.com · www.deif.com

Документ №.: 4921240014E

Конструкция

RHQ96 это единый блок с двумя индикационными лампами указывающими правильное или неправильное подключение питания, а так же обрыв фазы.

Прибор создан согласно CE требований и может применяться в различных отраслях промышленности, электростанциях, морском транспорте, прибор собран в стандартном корпусе 96 x 96 мм, согласно DIN 43700.

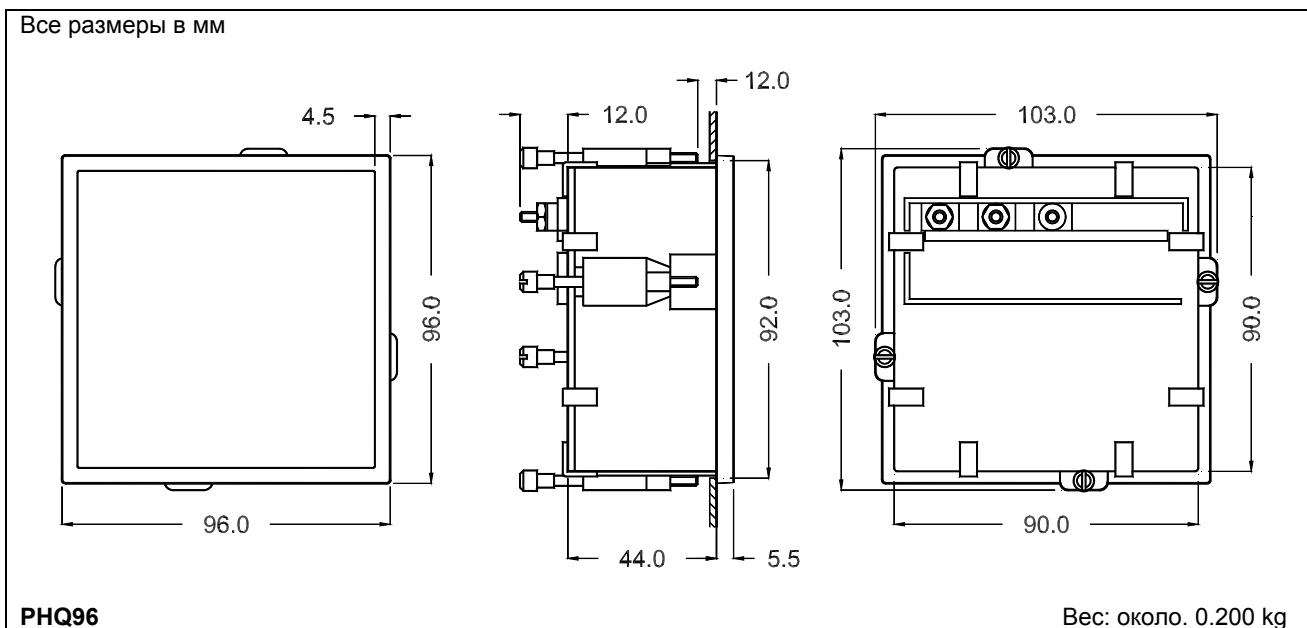
Индикация

Лампа "COR-RECT" горит:	Правильное подключение фаз
Лампа "WRONG" горит:	Неправильное подключение фаз
Две лампы горят:	Обрыв фазы

Техническая спецификация

Измеряемое напряжение:	380-440 В ±20%
Диапазон частот:	45...65 Гц
Температура:	-10...55°C (номинал) -25...60°C (работа) -25...65°C (хранение)
Климат:	Класс HUE, согласно DIN 40040
EMC:	EN 50081-1/2, EN 50082-1/2, SS4361503 (PL4) и IEC 255-22-1 (Класс 3)
Материал:	Не поддерживающий горение пластик, согласно UL94 (V0)
Соединение:	3 терминала, отмаркированные "R" - "S" - "T"
Защита:	IP52 с лицевой стороны, со стороны терминалов IP00, согласно IEC 529 и EN 60529 IP54 с лицевой стороны (опция)

Размеры



Доступные варианты

Номер заказа	Вариант	Описание варианта
2918260910	01	PHQ96 - 380 - 440V AC

Спецификация на заказ

Варианты:

Основная информация				Дополнительные опции
Номер заказа	Тип	Вариант	Напряжение	Опция

Пример:

Основная информация				Дополнительные опции
Номер заказа	Тип	Вариант	Напряжение	Опция
2918260910-01	PHQ96	01	2W4	Нет доступных опций

Компания сохраняет за собой право внести изменения в документацию.



DEIF A/S, Frisenborgvej 33
DK-7800 Skive, Denmark

Tel.: +45 9614 9614, Fax: +45 9614 9615
E-mail: deif@deif.com, URL: www.deif.com

