

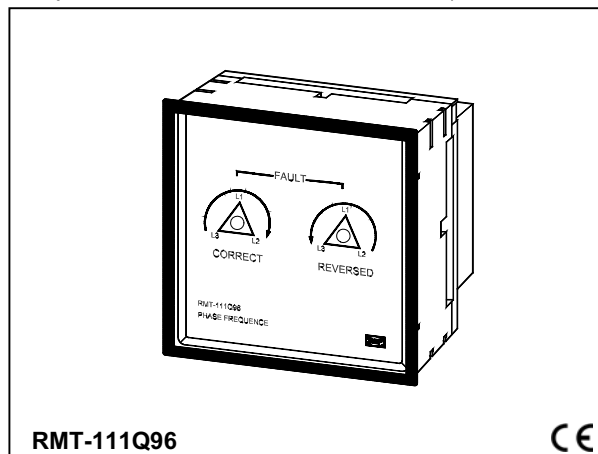
Тип RMT-111Q96

Реле последовательности фаз

Контроль генератора

Нерегистрированный документ, отвечающий № 4921240131E (на английском)

- **Переключатель**
- **Индикация неправильного соединения**
- **Индикация обрыва фазы**
- **LED-индикаторы с длительным сроком эксплуатации**
- **Непрерывная эксплуатация**
- **Корпус Q96 позволяет производить крепление за подлицо**



Применение

Реле последовательности фаз RMT-111Q96 применяется для проверки последовательности фаз в энергетических установках. Реле RMT-111Q96 400V AC версия соответствует стандартам GL, LR и DNV.

Операция проверки последовательности фаз приобретает особую актуальность при подсоединении оборудования к новому источнику напряжения, например, при переключении с источника энергоснабжения, установленного на судне, на источник энергоснабжения, предоставленный береговыми службами.

Индикатор может так же применяться для аварийной сигнализации при обрыве фазы. На передней панели RMT-111Q96 установлены два индикатора LED.

Принципы измерения

Реле RMT-111Q96 подсоединено ко всем 3 фазам трехфазной системы энергоснабжения и регистрирует последовательность сдвига фаз.

Если последовательность фаз контролируемого источника питания соответствует требованиям (L1 - L2 - L3), то будет включен индикатор LED "CORRECT", и на реле будет подано питание.

Если последовательность фаз контролируемого источника питания не соответствует требованиям (L1 - L3 - L2), то будет включен индикатор LED "REVERSED", и питание на реле подано не будет.

При обрыве фазы будут включены оба индикатора LED и питание на реле подано не будет.

Контакты реле

Реле RMT-111Q96 имеет переключатель:

Клеммы 1-2 закрыты: Соединение с "берегом" соответствует требованиям (на реле подано питание)

Клеммы 2-3 закрыты: Соединение с "берегом" не соответствует требованиям (питание на реле не подано).

Технические характеристики

Измер. напряж.: 230V AC $\pm 20\%$ или 400V AC $\pm 20\%$

Потребление: Макс. 3W.

Частот. диапазон: 47...63Hz.

Выходной сигнал: переключатель

Характ. контактов: 250V-6A-1500VA (AC)
24V - 6A - 150W (DC)

Напряж. на контакт.: Макс. 250V (AC).

Общие технические характеристики

Температура: -10...55°C (номинальная)
-25...60°C (работы)
-25...65°C (хранения)

Климат: HUE, в соответст. DIN 40040.

EMC: В соответ. с EN 50081-1/2, EN 50082-1/2, SS4361503 (PL4) и IEC 255-3.

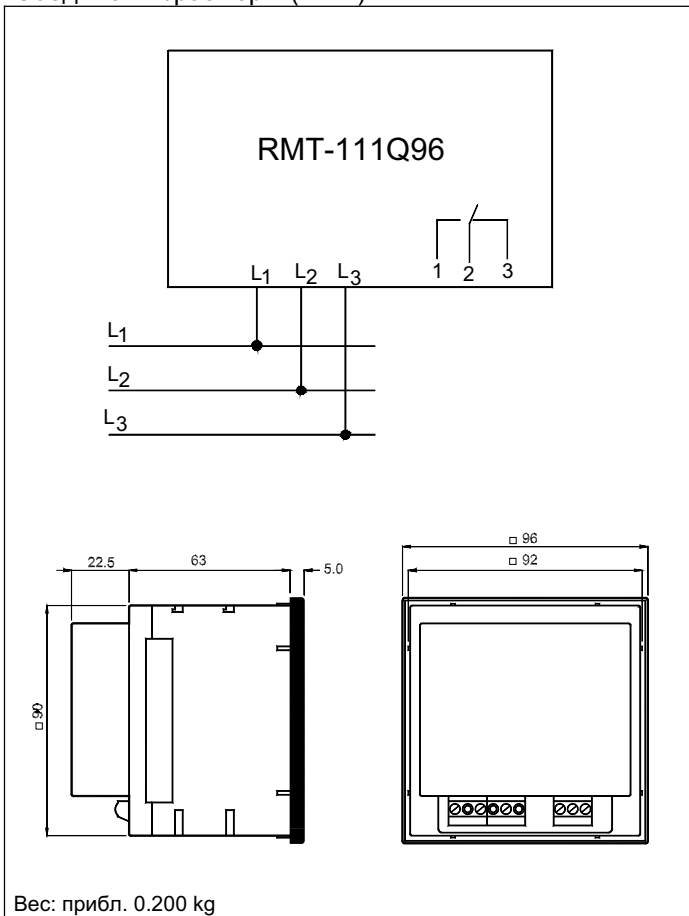
Клеммы: Макс. 4 mm² (одножильный)
Макс. 2.5 mm² (многожильный)

Материалы: Все пласт. части не поддержив. горение в соответ. с UL94 (VO).

Степень защиты: Корпус: IP53. Клеммы: IP20, в соответствии с IEC 529 и EN 60529.

Тип RMT-111Q96

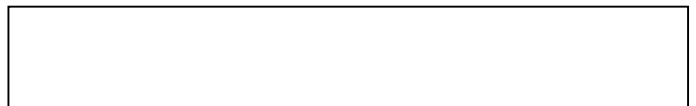
Соединения/размеры (в мм)



Данные для заказа

Тип –Измеряемое напряжение
Пример: RMT-111Q96 – 400V AC

Возможна поставка продукции с внесенными изменениями,
т.к. наша продукция постоянно совершенствуется.



DEIF A/S, Frisenborgvej 33
DK-7800 Skive, Denmark

Tel.: +45 9614 9614, Fax: +45 9614 9615
E-mail: deif@deif.com, URL: www.deif.com

