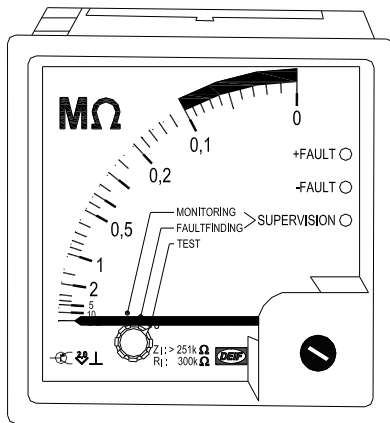


Приборы серии, SIM-Q/SIM-Q LF

4189330018A (RU)



- **Контроль сопротивления изоляции сетей переменного тока**
- **Рабочее напряжение до 690V AC, выдерживает до 1000V DC.**
- **Диапазон измерения 1...0Мом или 10...0Мом**
- **Рабочая частота до 5 Hz (версия LF)**
- **Сигнализация при выходе за установленный предел**
- **3 режима работы: мониторинг (Monitoring), поиск неисправности (fault finding), тест (test).**



Общие положения

Описание

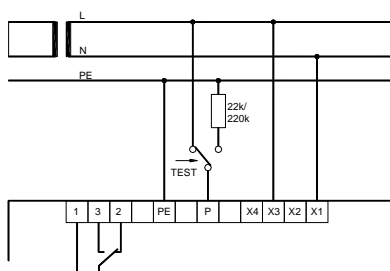
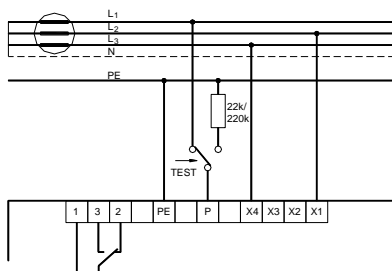
Прибор измерения сопротивления изоляции SIM-Q предназначен для контроля сопротивления изоляции сетей переменного тока с изолированной нейтралью или без нее (IT сеть). Особенностью IT сетей является то, что ни один проводник, находящийся под напряжением не соединяется непосредственно с землей. Терминал **P** прибора SIM-Q подключается к одной из фаз сети (или нейтрали). Терминал **PE** соединяется с кабелем защитного заземления или корпусом. Чтобы прибор обеспечивал контроль состояния изоляции, все проводящие элементы строительных конструкций должны быть соединены с кабелем PE (защитное заземление).

Установка

Подключение

Если требуется функция проверки прибора, можно предусмотреть цепочку, состоящую из резистора с известным сопротивлением и кнопки, как показано в схеме ниже. Сопротивление резистора может быть любым – от 0Ω до максимально допустимого значения сопротивления изоляции. Прибор SIM-Q может получать питание от контролируемой сети или от независимого источника постоянного тока 24V - информация указана на наклейке.

С помощью переключателя режимов с лицевой панели могут быть выбраны следующие функции: Мониторинг (Monitoring), поиск неисправности (fault finding), тест (test).

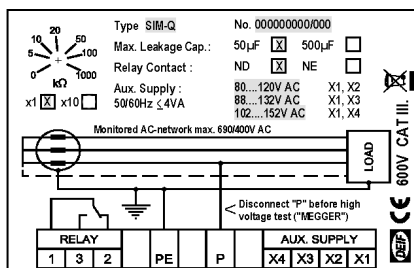


При подаче питания в режиме “мониторинг” прибор работает в режиме быстрого измерения в течение 15 секунд. Этот режим может использоваться для измерения тестового сопротивления. При подключении тестового сопротивления необходимо снять и снова подать питание прибора (не показано на рисунке). Время для измерения известного сопротивления в этом случае составляет приблизительно 6 секунд. 2 красных индикатора будут гореть, но выходное реле не будет активировано. Через 15 секунд прибор автоматически переходит в нормальный режим контроля сопротивления изоляции.

В качестве альтернативы тестирование прибора может проводиться в режиме поиска неисправностей. Быстродействие прибора будет составлять 1 секунду, и если измеренное значение ниже уставки, то будет активировано выходное реле. При переключении в режим теста прибор производит самодиагностику. Показание прибора 0 Ом, выходное реле активировано.

Подключение AC питания

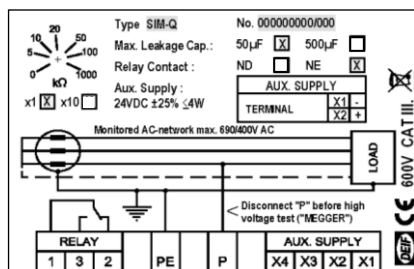
Тип: 80... 152V AC	Тип: 176... 288V AC	Тип: 320... 576V AC
X ₁ , X ₂ : 100V AC ±20%	X ₁ , X ₂ : 220V AC ±20%	X ₁ , X ₂ : 400V AC ±20%
X ₁ , X ₃ : 110V AC ±20%	X ₁ , X ₃ : 230V AC ±20%	X ₁ , X ₃ : 450V AC ±20%
X ₁ , X ₄ : 127V AC ±20%	X ₁ , X ₄ : 240V AC ±20%	X ₁ , X ₄ : 480V AC ±20%



Вид наклейки для AC

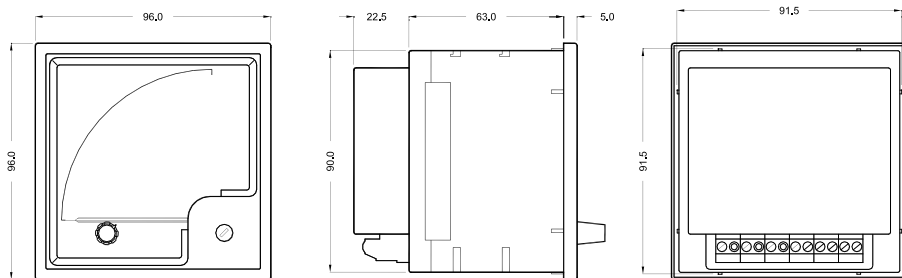
Подключение DC питания

Тип: 24V DC
X ₁ -
X ₂ +



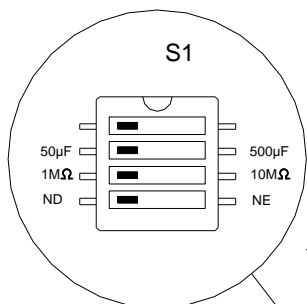
Вид наклейки для DC

Габаритные размеры



Настройка функции реле

Релейные контакты можно настроить, как нормально включенные (NE), или как нормально отключенные (ND) контакты. Функция ND рекомендуется, если прибор SIM-Q получает питание от контролируемой сети, в этом случае отключение сети не приведет к включению выходного реле. На рисунке показано расположение переключателя S1 на электронной плате прибора; с помощью этого переключателя можно выбрать релейную функцию ND или NE. Сама плата расположена непосредственно под задней крышкой прибора.



Пример:

- Макс. Задание емкости 50 мкФ
- 1 МΩ выбран диапазон измерения
- Задана функция реле ND

Примечание: Для прибора SIM-Q LF переключатель S1

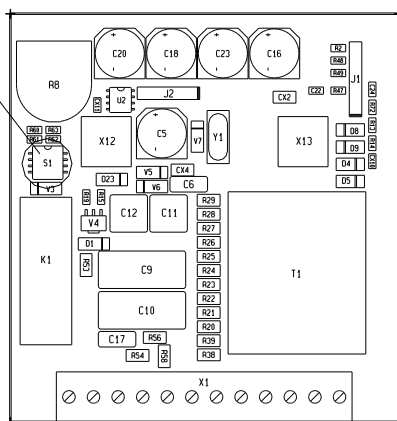


Рисунок 1

ОЧЕНЬ ВАЖНО – Необходимо использовать защиту от статического электричества!

При конфигурации устройства необходимые меры должны быть предприняты для защиты от статического электричества электронных компонентов печатных плат.

Настройка максимальной емкости утечки

Обычно, данная емкость обусловлена конструктивной особенностью кабелей, применяемых в сетях. Когда кабели проложены близко к металлическим поверхностям, например, к корпусу судна, неизбежно возникает емкостное сопротивление. Величину этой емкости можно измерить с помощью оборудования для проверки изоляции при использовании сигнала с известной частотой и амплитудой.

Прокладка кабелей создает достаточно небольшую емкость и составляет менее 1 мкФ. Другим источником появления емкости сети являются нелинейные нагрузки: частотные преобразователи, выпрямители и т.д. Причина в том, что все эти нагрузки, как правило, имеют развязывающие конденсаторы, установленные в цепи питания, и эти конденсаторы обычно подключены к проводнику защитного заземления (PE). Для информации об измерениях паразитной емкости сети обратитесь к приложению.

Конфигурация диапазона измерения

SIM-Q можно настроить для диапазона 1...0MΩ с 22kΩ по центру шкалы или для диапазона 10...0MΩ с 220kΩ по центру шкалы. Рисунок 1 показывает положение переключателя для выбора диапазона 1 MΩ или 10 MΩ. Пожалуйста, обратите внимание, что изменение диапазона измерения также предполагает смену шкалы прибора. Замена шкалы может быть произведена, следуя приведенным ниже инструкциям.

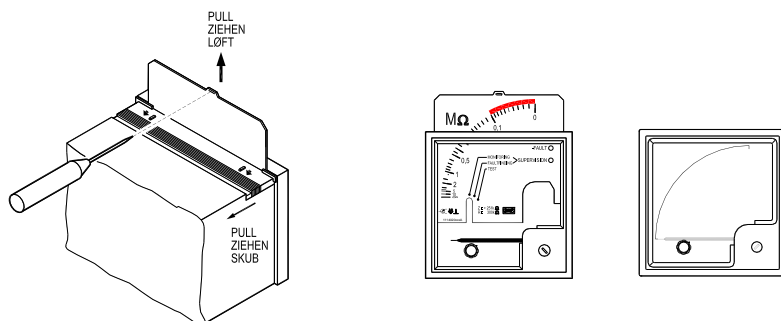


Рисунок 2

- Перед началом замены шкалы отключите питание прибора.
- Откройте крышку доступа к шкале
- Извлеките шкалу при помощи отвертки
- Вставьте новую шкалу и слегка нажмите до щелчка
- Закройке крышку доступа к шкале, после этого прибор готов для установки

Настройка сигнала неисправности

Значение уставки для неисправности по низкому сопротивлению изоляции задается потенциометром на задней стороне прибора (Рис.3).

Диапазон "x10" означает:

Значение уставки умножается на 10.

Стандартная настройка:

Как правило, стандартно уставка соответствует началу красного сектора установленной шкалы.

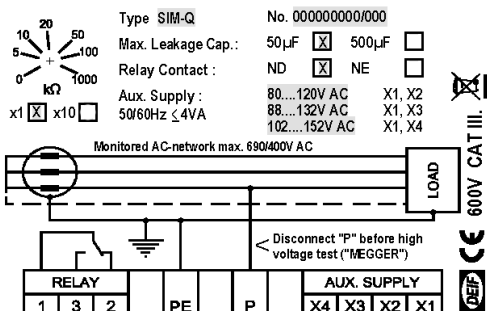


Рисунок 3

Если установлено тестовое сопротивление на терминалы P и PE, уставку можно задать с высокой точностью. Затем следует поворачивать ручку потенциометра, пока не включится выходное реле неисправности. При этом рекомендуется установить переключатель режима в положение поиска неисправностей для высокого быстродействия прибора

Работа

Индикаторы

Приборы SIM-Q имеют 3 светодиодных индикатора – один зеленого, и два – красного цвета. После включения вспомогательного источника питания и при условии отсутствия понижения сопротивления изоляции в системе, горит только зеленый светодиод с надписью SUPERVISION ("Контроль"). Когда прибор обнаруживает изменение сопротивления изоляции, зеленый светодиод SUPERVISION начинает часто мигать. Если значение сопротивления изменяется очень быстро, то в приборе производится автоматическая подстройка постоянной времени интегрирования, индикацией чего служит замедление вспышек светодиода. Пока светодиод SUPERVISION мигает, стрелочный прибор показывает последнее измеренное значение сопротивления изоляции, и обновление показания прибора осуществляется только после того как светодиод перестанет мигать. Пожалуйста, обратите внимание, что если сопротивление изоляции изменяется, зеленый светодиод будет мигать большую часть времени, но обновления показаний будут выполняться максимально в течение 450 секунд (параметр 50 μ F) или 2400 секунд (параметр 500 μ F).

Два красных светодиода с надписями + FAULT и - FAULT начинают светиться, если значение сопротивления изоляции упало ниже установленного предела. Кроме того, если помимо понижения сопротивления изоляции в системе присутствует стороннее постоянное напряжение, то соответствующий светодиод

(+ FAULT или - FAULT) указывает полярность стороннего напряжения. Эта функция помогает определить причины нарушения сопротивления изоляции. Если горит только один красный светодиод, понижение изоляции следует искать в нагрузке, в состав которой входит выпрямитель, например, в преобразователе частоты.

В случае если обнаружено стороннее напряжение постоянного тока, но сопротивление изоляции находится в допустимых пределах, светодиоды + FAULT и - FAULT начинают мигать, предупреждая о том, что между контролируемой сетью и проводником безопасности имеется напряжение постоянного тока превышающее 50 V, но сопротивление изоляции выше значения уставки. На рисунке 4 ниже представлен пример, когда возможно появление DC напряжения между P и PE терминалами SIM-Q.

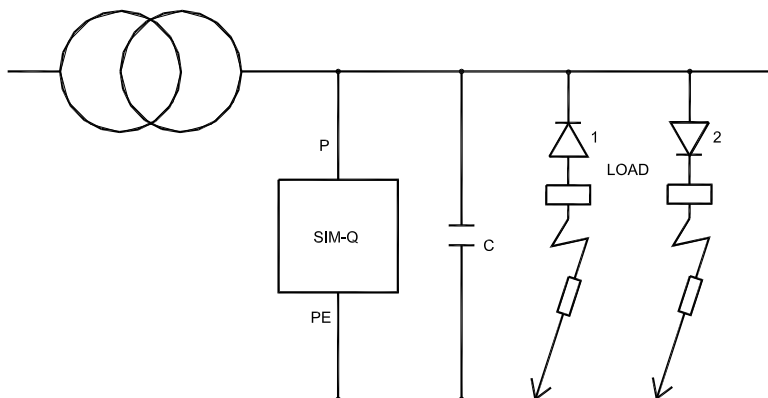


Рисунок 4

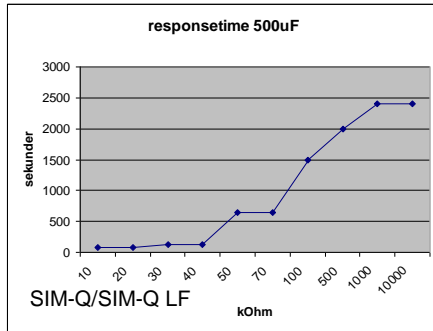
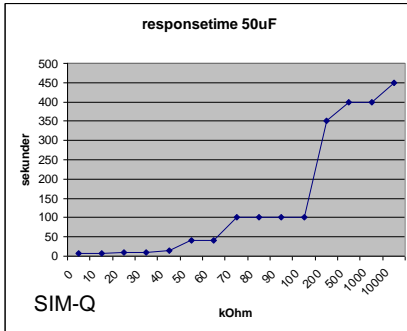
Конденсатор С обозначает паразитную емкость.

Диоды 1 и 2 схематически обозначают выпрямители в нагрузке.

Если нарушение изоляции происходит по схеме, обозначенной диодом 2, то загорается светодиод + FAULT.

Если нарушение изоляции происходит по схеме, обозначенной диодом 1, то загорается светодиод - FAULT.

Быстродействие



Кривые представленные выше иллюстрируют быстродействие прибора при заданной емкости 50 μ F и 500 μ F. Если фактическая паразитная емкость ниже чем 50/500 μ F, быстродействие прибора увеличивается.

Примечание:

Если фактическое сопротивление изоляции изменяется, то постоянная времени прибора будет увеличена максимально до 450 сек./2400 сек.

Если в системе есть паразитная емкость, SIM-Q будет указывать на неисправность изоляции в течение первых 15 секунд после подачи питания. Если сопротивление изоляции ниже заданной уставки, 2 красных светодиода будут светиться, но релейный выход будет заблокирован для первых 15 секунд после подачи питания.

Прибор SIM-Q LF предназначен для сетей, частота которых ниже 20 Hz и может достигать 5 Hz.

Предохранители:

Рекомендуемый предохранитель для цепей питания (контакты X2, X3, X4): не более 2 А.

Предупреждение:

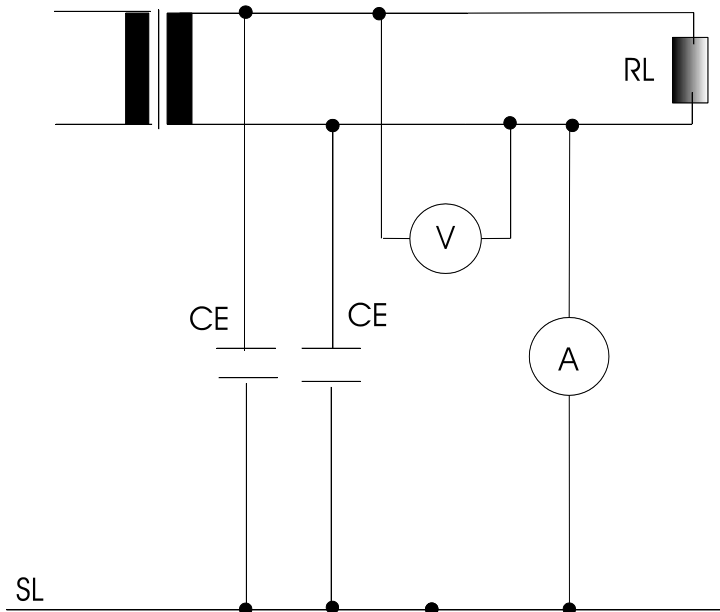
При испытаниях сети с помощью высоковольтного устройства "MEGGER" до начала испытаний необходимо отключить терминал "P" прибора SIM-Q. В противном случае возможен выход из строя SIM-Q, если испытательные напряжения превышают 1000В (постоянного или переменного тока). Кроме того, возможна дополнительная погрешность измерений из-за воздействия на внутрениий источник постоянного напряжения (250к Ω).

Технические характеристики

Полные технические характеристики представлены в документе № 4921230020 (Общее описание).

Приложение

Измерение паразитной емкости сети с помощью вольтметра и амперметра (SL = PE)



Однофазное:

$CE = A / (V \times 2 \times \pi \times f)$. $\pi = 3.14$, а f - частота в Hz.

Трёхфазное:

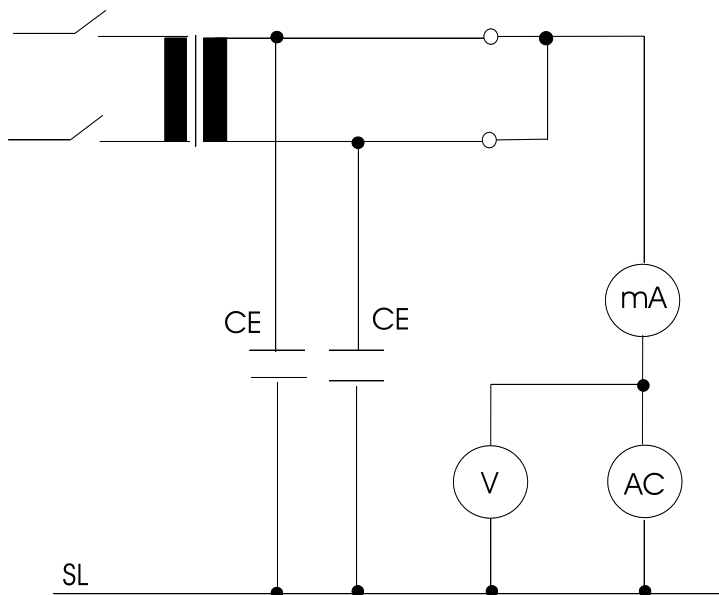
$CE = A / (V \times \sqrt{3} \times 2 \times \pi \times f)$.

Пример для 3 фазной системы:

Ток до 30А и напряжение до 400В:

$CE = 30A / 400V \times \sqrt{3} \times 2 \times 3.14 \times 50 \text{ Hz} = 137\mu\text{F}$ на каждую фазу, общая CE будет $3 \times 137\mu\text{F} = 411\mu\text{F}$. Для 4-проводной сети CE общ. = $CE \times 4$.

Измерение паразитной емкости изолированной сети, с помощью амперметра, вольтметра и источника переменного тока известной частоты



CE общ. = $\text{mA}/(\text{V} \times 2 \times \text{phi} \times f)$. $\text{Phi} = 3.14$, а f - частота в Hz.
Пример, для тока 100 мА и напряжения до 50В:

CE общ. = $0.1\text{A}/(50\text{V} \times 2 \times 3.14 \times 50) = 6.3\mu\text{F}$.

Использование функции поиска неисправности SIM-Q для оценки паразитной емкости

Пожалуйста, обратите внимание, что этот метод может использоваться только для сетей без неисправности сопротивления изоляции.

Установите переключатель режимов в положении «Поиск неисправностей».

Разрядите паразитную емкость подключением к терминалам Р и РЕ низкоомной нагрузки, например, лампочки для сетей переменного тока.

Отключите низкоомную нагрузку от терминалов Р и РЕ. Затем необходимо измерить время (t), через которое прибор покажет приблизительно 0.5 (0.05) МОм на шкале.

По формуле $C = t/0.3$, можно рассчитать приблизительную паразитную емкость сети. Пример: $t = 10 \text{ sec.}$, $C = 33\mu\text{F}$.

Возможны неточности и изменения