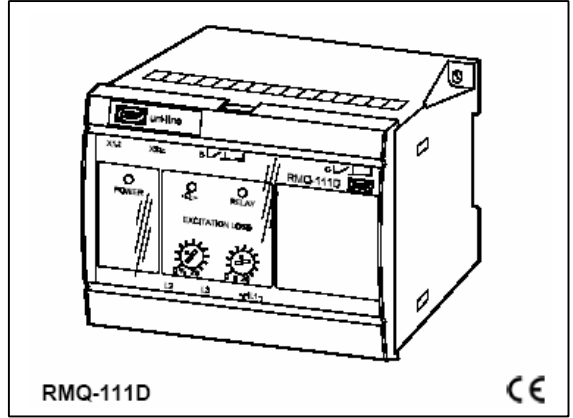


-
-
-
-
-
-

DIN - 35



RMQ-111D



RMQ-121D
 DEIF,

RMQ-111D

RMQ-111D (ANSI 32)

RMQ-11D -Q> 1

RMQ-121D Q> 1

RMQ-111D

RMQ-121D (ANSI 32)

(TDM)

"L").

$(U \times I \times \sin \phi)$

3- , 3-

(4-

1var3 (4), . . . 1-

2%

RMP-121D
 200

200

RMP-121D

200

200

(In): 0,3 - 0,4 - 0,5 - 0,6 - 0,8 - 1,0 - 1,3 - 1,5
 - 2,0 - 2,5 - 3,0 - 4,0 - 5,0 (AC)
 - 75 ... 100% In (, 0,4; 0,45
 . .)
 : 0,3

4 x In
 20 x In 10 . (. 75)
 80 x In 1 . (. 300)

0,5

(Un): . AC -

- 1,2 x Un
 2 x Un 10 .

2 /
 40 ... 45 ... 65 ... 70
 1

B

(“NE”)
 (“ND”)
 (“L”)

1
 - 250 - 8 - 2000 (AC)
 - 24 - 8 - 200 (DC)

200 x 10³

250 (AC)
 150 (DC)

2%

< 400

- 25 ... 70°C ()

± 0,2% 10°C

(3250 , 50 - 1 .)

Un 57,7 - 63,5 - 100 - 110 - 127 - 200 - 220 -
 230 - 240 - 380 - 400 - 415 - 440 - 450 -
 660 - 690 (AC) ±20% (≤ 3,5)
 24 - 48 - 110 - 220 (DC) -25% / +30%
 (≤ 2,0)

HSE, DIN 40040

(EMC) EN 50081-1/2 EN 50082-1/2
 SS4361503 (PL4) 255-3

4 2 2,5 2

UL94 (V1).

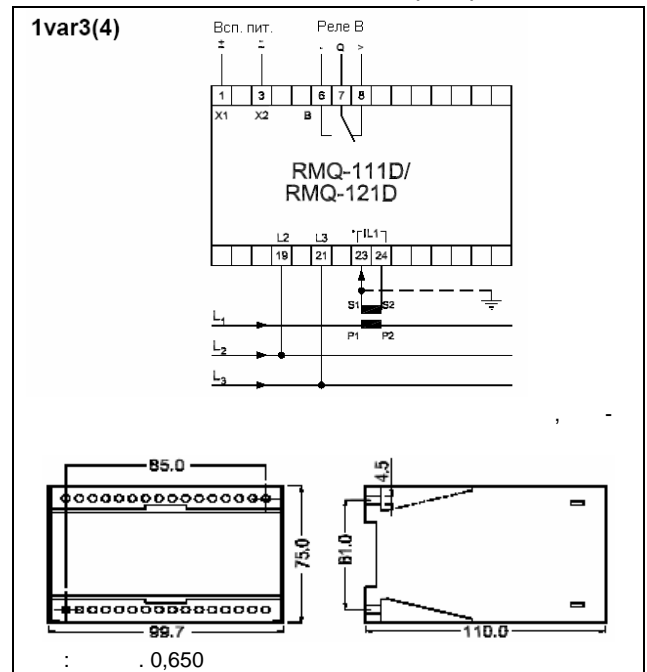
: IP40; IP20,
 529 EN 60529

“Uni-line”

DEIF A/S
www.deif.com

RMQ-111D (0 ... 25%) Q _n	“- Q >”	-
RMQ-121D (25 ... 125%) Q _n	“- Q >”	-
(0 ... 20 .)	“RELAY”	-

“POWER”,



(Q _n) -	B -
RMQ-111D - 0 ... 100	- 110 (AC) - NDL - 220 (DC)
RMQ-121D - 0 ... 100	- 660 (AC) - NE - 24 (DC)
(Q _n) =	x



DEIF A/S, Frisenborgvej 33
 DK-7800 Skive, Denmark
 Tel.: +45 9614 9614, Fax: +45 9614 9615
 E-mail: deif@deif.com. URL: www.deif.com

