



-power in control



Контроллер генераторного агрегата AGC 222 Руководство по подключению



- Однолинейная схема
- Подключение контроллера
- Подключение датчиков
- Подключение коммуникаций



DEIF A/S · Frisenborgvej 33 · DK-7800 Skive
Tel.: +45 9614 9614 · Fax: +45 9614 9615
info@deif.com · www.deif.com

Document no.: 4189340611A
SW version 3.5x.x or later

Содержание

1. О ДАННОМ ДОКУМЕНТЕ	3
НАЗНАЧЕНИЕ	3
ПОЛЬЗОВАТЕЛИ	3
СОДЕРЖАНИЕ И СТРУКТУРА РУКОВОДСТВА	3
2. ТЕХНИКА БЕЗОПАСНОСТИ И ЮРИДИЧЕСКАЯ ИНФОРМАЦИЯ	4
ГАРАНТИЯ И ОТВЕТСТВЕННОСТЬ	4
ЗАЩИТА ОТ СТАТИЧЕСКОГО ЭЛЕКТРИЧЕСТВА.....	4
ПРАВИЛА ТЕХНИКИ БЕЗОПАСНОСТИ	4
ОПРЕДЕЛЕНИЯ	4
3. ПАРАЛЛЕЛЬНАЯ РАБОТА НЕСКОЛЬКИХ ГЕНЕРАТОРНЫХ АГРЕГАТОВ	5
ОДНОЛИНЕЙНАЯ СХЕМА ЭЛЕКТРОСТАНЦИИ	5
ОПИСАНИЕ ТЕРМИНАЛОВ КОНТРОЛЛЕРА	6
ПОДКЛЮЧЕНИЯ ЦЕПЕЙ ПЕРЕМЕННОГО ТОКА.....	9
ПОДКЛЮЧЕНИЕ ЦЕПЕЙ ПОСТОЯННОГО ТОКА.....	10
4. ПОДКЛЮЧЕНИЕ ДАТЧИКОВ RT100.....	11
ВВЕДЕНИЕ.....	11
ПОДКЛЮЧЕНИЕ.....	11
5. ДАТЧИКИ VDO	12
ВВЕДЕНИЕ.....	12
ПОДКЛЮЧЕНИЕ.....	12
6. ВХОДЫ 4-20МА	13
ВВЕДЕНИЕ.....	13
ПОДКЛЮЧЕНИЯ	13
7. ДИСКРЕТНЫЕ ВХОДЫ.....	14
ВВЕДЕНИЕ.....	14
ПОДКЛЮЧЕНИЕ.....	14
8. ПОДКЛЮЧЕНИЕ КОММУНИКАЦИЙ.....	15

1. О данном документе

Назначение

Документ представляет собой руководство оператора для эксплуатации блоков AGC200 компании DEIF. В нем содержится описание пользовательского интерфейса, приводятся таблицы сигналов тревоги и стандартных параметров, описания режимов отказа и анализ последствий, а также руководство по обслуживанию.

Общее назначение Руководства оператора состоит в предоставлении практической информации и технических данных о системе AGC200 для повседневного использования операторами.



Перед началом работы с системой AGC200 необходимо внимательно прочитать данное Руководство. Нарушение этого требования может привести к повреждению оборудования или к травмам персонала.

Пользователи

Руководство, в основном, предназначено для операторов, занимающихся повседневной эксплуатацией системы. Пользуясь информацией, содержащейся в Руководстве, оператор сможет выполнить как простейшие, так и достаточно сложные операции с системой AGC200.

Содержание и структура руководства

Руководство разделено на главы, каждая из которых для удобства начинается с новой страницы.

2. Техника безопасности и юридическая информация

Гарантия и ответственность

Фирма DEIF не несет ответственности за установку и эксплуатацию генераторного агрегата. Все вопросы относительно порядка монтажа, и эксплуатации управляемого автоматическим блоком генераторного агрегата решаются компанией, ответственной за монтаж и эксплуатацию генераторного агрегата.

Вскрытие блоков неуполномоченными лицами категорически запрещено. Нарушение данного требования приведет к потере гарантии.

Защита от статического электричества

Во время монтажа блоков необходимо предусматривать меры защиты контактных зажимов от электростатических разрядов. После завершения монтажа и выполнения всех электрических соединений необходимость в мерах предосторожности отпадает.

Правила техники безопасности

Работы по монтажу блока связаны с опасностью поражения электрическим током. Поэтому все работы должны выполняться только квалифицированными специалистами, осознающими все риски, связанные с проведением работ на электрооборудовании под напряжением.



В блоке могут присутствовать токи и напряжения, опасные для жизни и здоровья человека. Категорически запрещается касаться входным зажимам, предназначенным для измерения параметров переменного тока, так это может привести к тяжелым травмам или смерти.

Определения

В тексте Руководства применяется особый способ выделения примечаний и предостережений. Из общего текста они выделяются с помощью следующих знаков.

Примечания



В примечаниях содержатся сведения общего характера, которые рекомендуется запомнить для будущего применения.

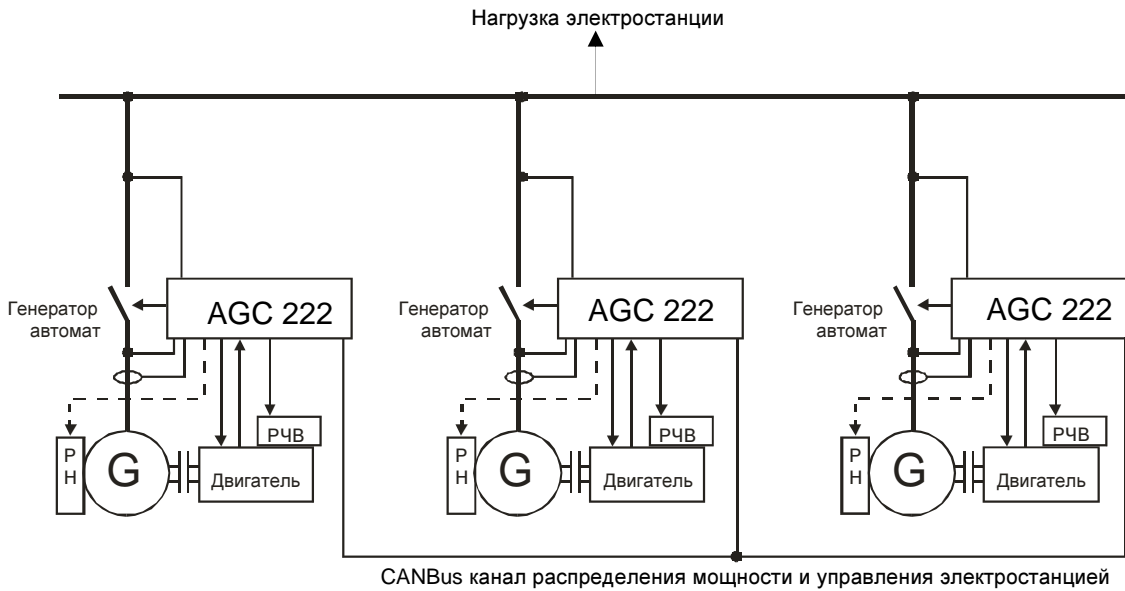
Предостережения



Предостережения указывают на потенциально опасные ситуации, которые могут привести к тяжелым травмам или смерти людей или к повреждению оборудования в случае нарушения определенного порядка действий.

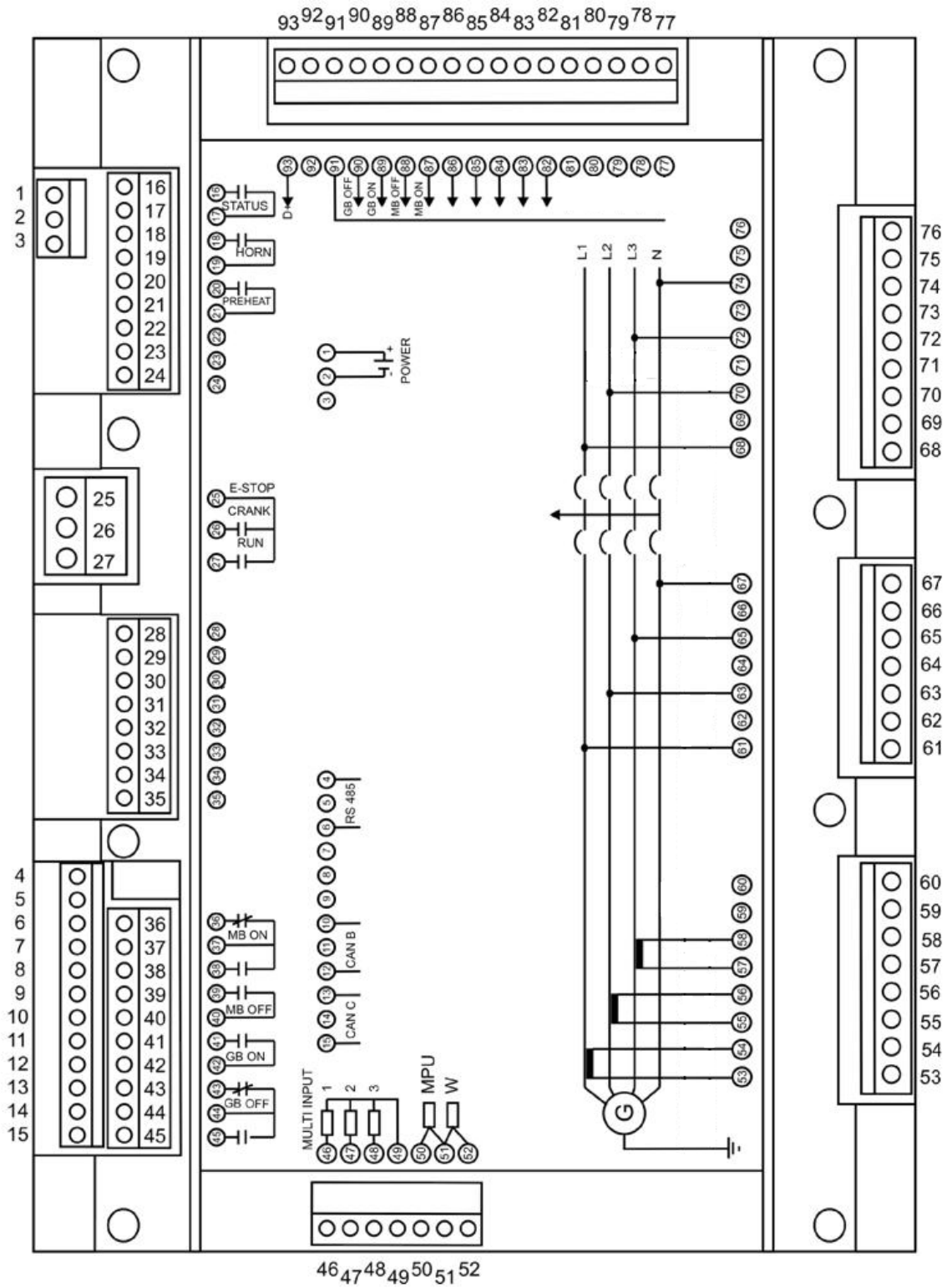
3. Параллельная работа нескольких генераторных агрегатов

Однолинейная схема электростанции



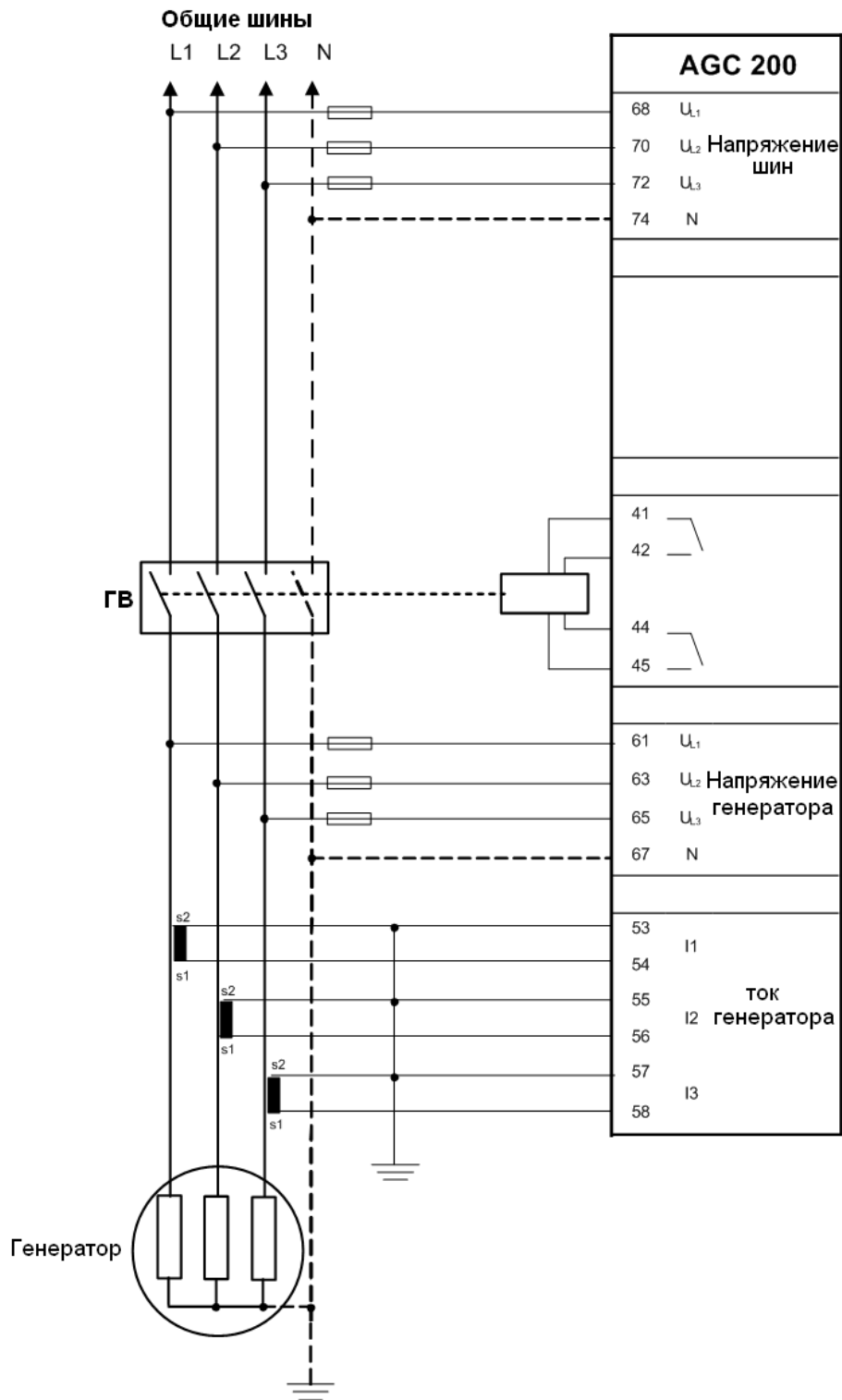
Описание терминалов контроллера

Вид задней панели контроллера AGC222



Левая сторона		Правая сторона	
Аналог.вход 1	46	77	Не используется
Аналог.вход 2	47	78	Не используется
Аналог.вход 3	48	79	Не используется
Аналог.общий	49	80	Не используется
Об/мин индукт.	50	81	Не используется
Об/мин общий	51	82	Д/Вход 82 конфиг.
Об/минW/NPN/PN P	52	83	Д/Вход 83 конфиг.
		84	Д/Вход 84 конфиг.
		85	Д/Вход 85 конфиг.
		86	Д/Вход 86 конфиг.
		87	ВС ВКЛ / конфиг.
		88	ВС ОТКЛ / конфиг
		89	ВГ включен
		90	ВГ отключен
		91	Общий
		92	Не используется
		93	D+ (зарядн.ген.)

Подключения цепей переменного тока



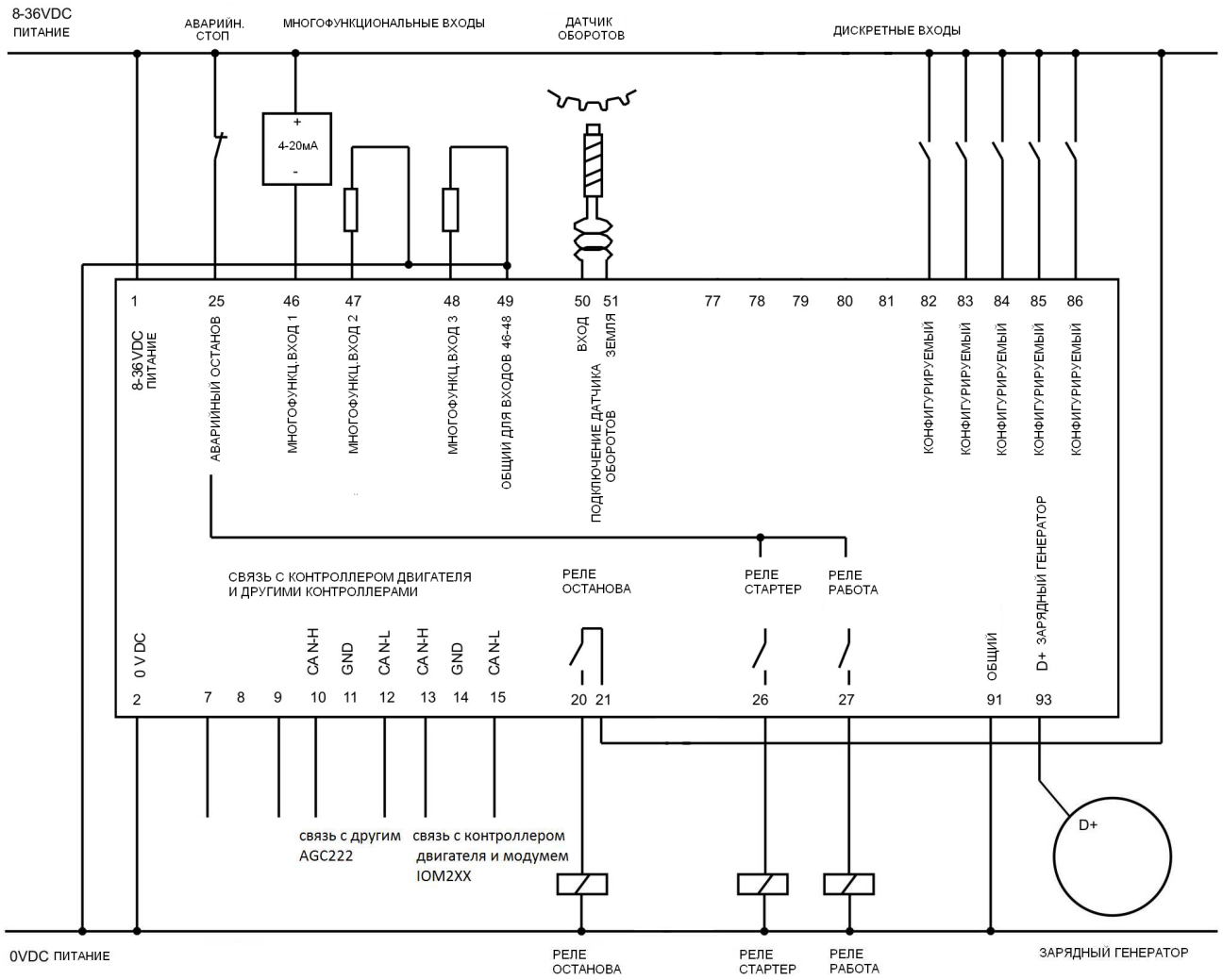
Подключение нейтрали генератора возможно, но необязательно. Максимально измеряемое линейное напряжение 690V AC.



Также возможно подключение однофазных и двухфазных генераторов.

Подключение цепей постоянного тока

Пример подключения двигателя



4. Подключение датчиков Pt100

Введение

Для подключения датчиков Pt100 используются многофункциональные входы контроллера – терминалы 46-48. Перед подключением необходимо сконфигурировать соответствующий вход на работу с датчиком Pt100. Конфигурация производится при помощи программы DEIF USW.

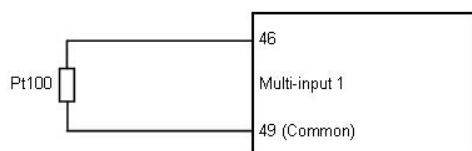


Датчики Pt100 также известны как датчики RTD (Resistance Temperature Detector).

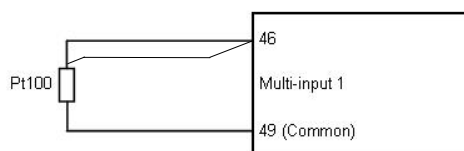
Подключение

Вход контроллера используется для подключения двухпроводного датчика, но подключение трехпроводного датчика также возможно.

2-проводное подключение



3-проводное подключение



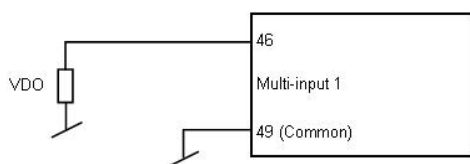
5. Датчики VDO

Введение

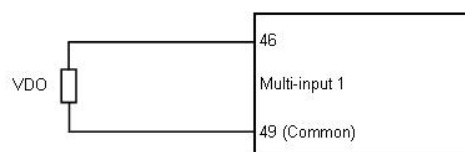
Для подключения датчиков VDO используются многофункциональные входы контроллера – терминалы 46-48. Перед подключением необходимо сконфигурировать соответствующий вход на работу с датчиком VDO. Конфигурация производится при помощи программы DEIF USW.

Подключение

1-проводные датчики



2-проводные датчики



Контроллер производит измерение сопротивления датчика. Подключать вспомогательное питание к измеряемой цепи не нужно.

6. Входы 4-20mA

Введение

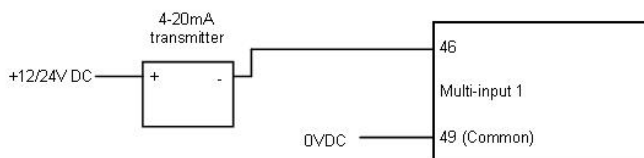
Для подключения датчиков 4-20mA используются многофункциональные входы контроллера – терминалы 46-48. Перед подключением необходимо сконфигурировать соответствующий вход на работу с датчиком 4-20mA. Конфигурация производится при помощи программы DEIF USW.

Подключения

Многофункциональные входы

Пассивный датчик

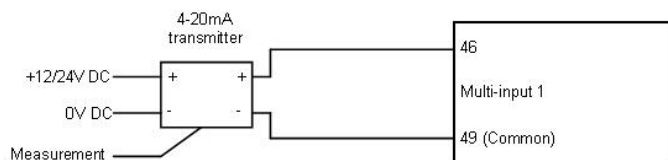
Пассивный 2-проводный датчик 4-20mA подключается по схеме:



Если пассивный датчик имеет собственное питание, то напряжение не должно превышать 30V DC.

Активный датчик

Активный датчик подключается по схеме:



7. Дискретные входы

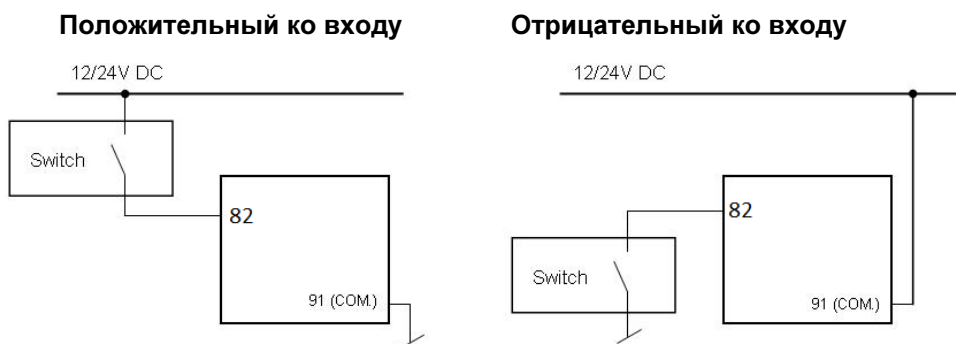
Введение

Дискретные входы контроллера могут быть использованы как защитные так и как функциональные. Если вход используется как защитный, то он может быть сконфигурирован как нормально закрытый или открытый. Если вход используется как функциональный, то действие контроллера зависит от присвоенной входу функции. Конфигурация производится при помощи программы DEIF USW.

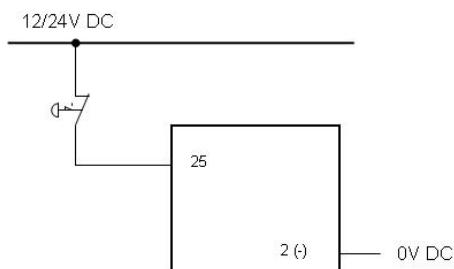


Подробное описание дискретных входов представлено в справочнике разработчика.

Подключение



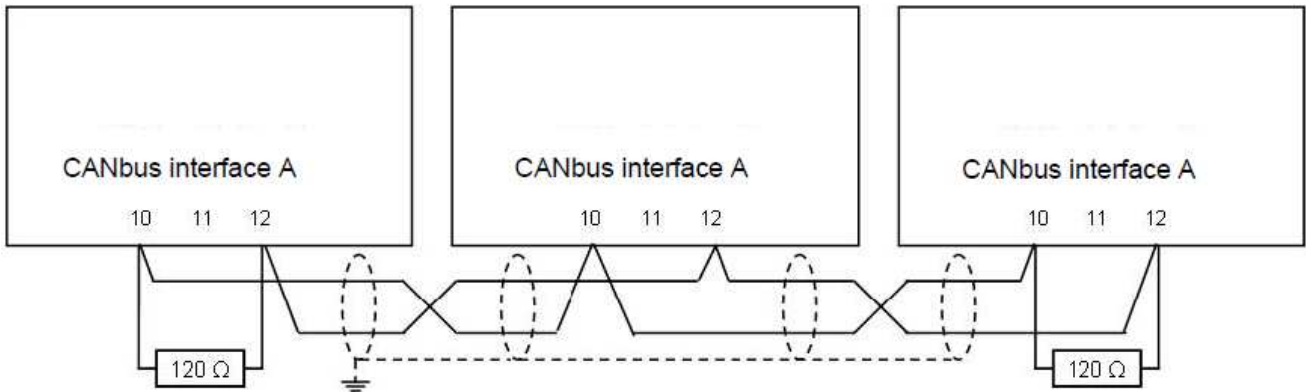
Аварийный останов



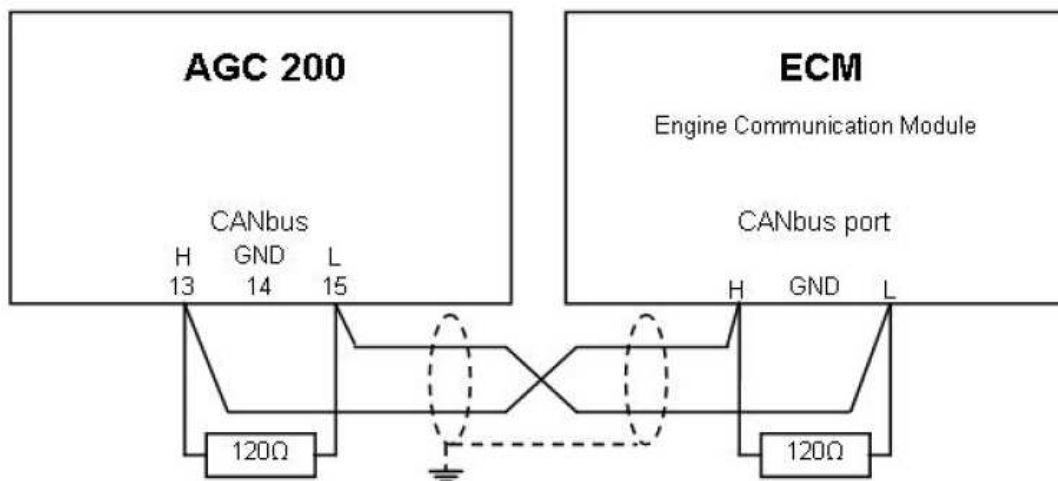
На вход аварийного останова не возможно подавать отрицательный потенциал.

8. Подключение коммуникаций

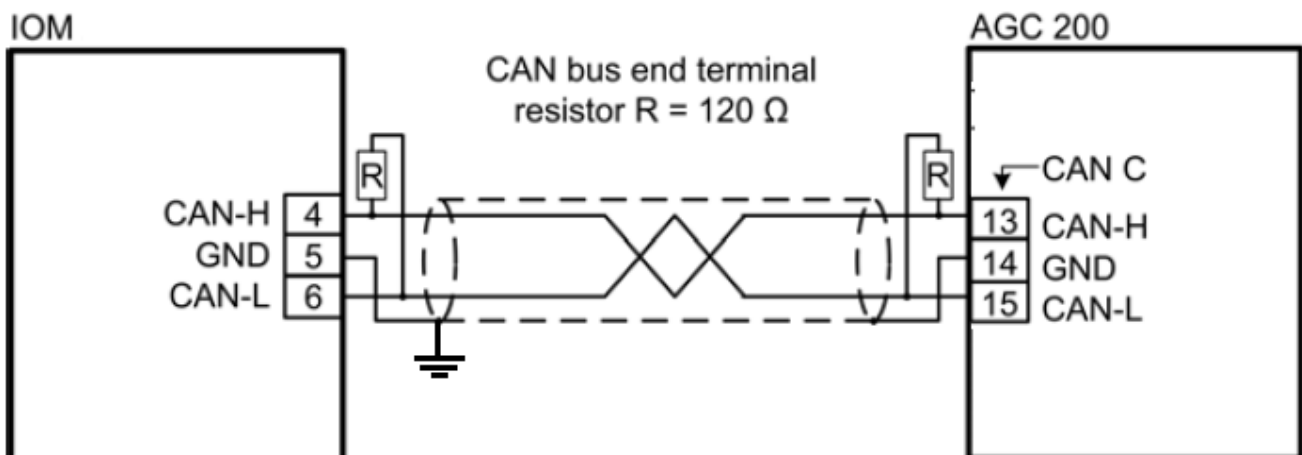
Подключение внутреннего канала связи Canbus (распределение мощности и управление электростанцией):



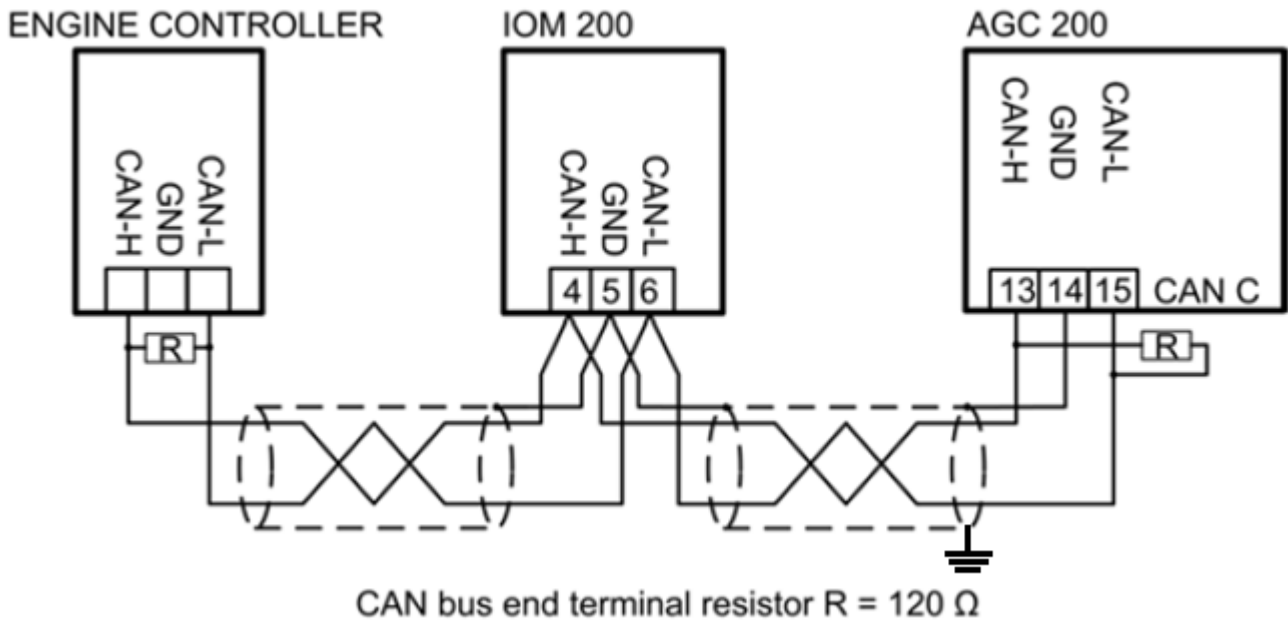
Подключение к контроллеру двигателя:



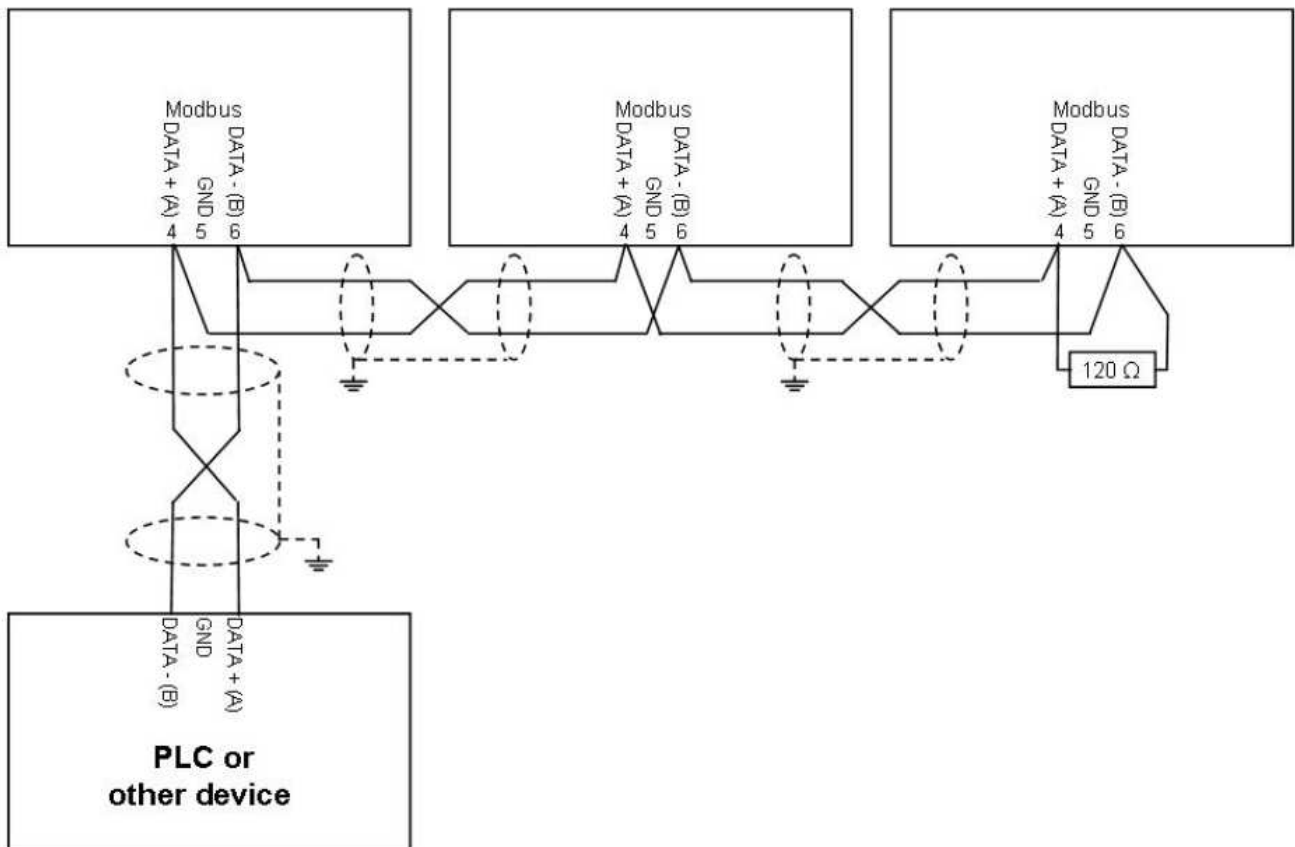
Подключение к модулю IOM2XX:



Подключение к контроллеру двигателя и модулю IOM2XX:



Подключение Modbus RS485:



Компания DEIF A/S сохраняет за собой право внести изменения в документацию.