

Одноканальные преобразователи, TAS-, TAC- и TAV-3x1DG

Измерительные преобразователи переменного тока с одним аналоговым выходом



- power in control



Многофункциональные, быстродействующие и компактные измерительные преобразователи DEIF обеспечивают преобразование параметров переменного тока в измерительный сигнал постоянного тока для подключения к ПЛК или индикаторам и другим устройствам автоматики.

Преобразователи TAC и TAV являются компактными одноканальными преобразователями переменного тока и напряжения в стандартный измерительный сигнал постоянного тока.

TAS являются конфигурируемыми одноканальными преобразователями мощности, напряжения, частоты и других параметров сетей переменного тока. Устройства не имеют механических подвижных частей и не требуют калибровки в процессе эксплуатации.

Преобразователи TAS могут поставляться с предварительными настройками, указанными при заказе, либо конфигурироваться пользователем.

Особенности TAS-3x1DG

- ✓ Измерение различных параметров сетей переменного тока
- ✓ Класс точности 0.5
- ✓ Питающее и измерительное напряжение до 690 В
- ✓ Конфигурация при помощи ПК
- ✓ Возможность задания нелинейной выходной характеристики

Особенности TAC-3x1DG и TAV-3x1DG

- ✓ Измерение тока или напряжения
- ✓ Компактный дизайн, 55 × 75 мм
- ✓ Удобное подключение
- ✓ Различные конфигурации устройства
- ✓ Класс точности: 0.5
- ✓ Крепление на 35 мм DIN-рейку или винтами

TAC- и TAV-3x1DG Сертификаты



ДВК-электро • Тел. +7 (812) 318 30 69
sales@dvk-electro.ru • www.dvk-electro.ru

В00359-180815

Многоканальные преобразователи, MTR-3

Эффективное решение для измерения более чем 50 параметров



Преобразователи MTR-3 обеспечивают высокую скорость обработки измерений и вывод их на 4 аналоговые выходы (до 4-х) и по протоколу Modbus.

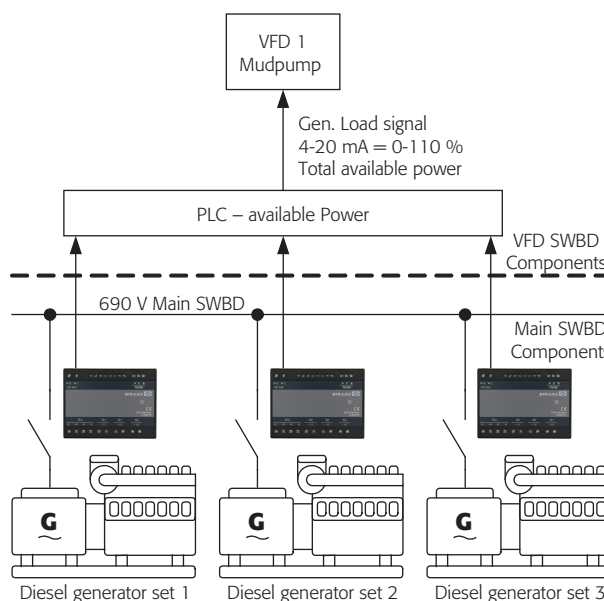
Быстродействие стандартного прибора MTR-3 не более 200 мс. Версия MTR-3F имеет быстродействие ≤50 мс. Время обновления данных по Modbus также менее 50 мс при скорости передачи 115 200 бит/с. Класс точности 0.5 для аналоговых выходов и 0.3 для данных по Modbus. Аналоговые выходы, сконфигурированные для индикации одного из более чем 50 параметров, и универсальный блок питания (19-300В постоянного тока, переменного тока 40-276В) делают прибор идеальным выбором для решения большинства измерительных задач.

MTR-3 - экономически эффективное, компактное решение для задач измерения в сетях переменного тока. Устройство, предназначенное для измерения параметров однофазных и трехфазных сетей, обеспечивает передачу измерений по Modbus RS485. Быстрая и простая настройка прибора при подключении к ПК посредством мини-USB.

Особенности MTR-3

- ✓ Измерение параметров 1-фазных и 3-фазных сетей
- ✓ Измерение напряжения до 1000 В
- ✓ Класс точности: 0.5 или 0.3
- ✓ До 4 аналоговых выходов
- ✓ Высокое быстродействие ≤ 50 мс
- ✓ Измерение более чем 50 параметров
- ✓ Поддержка интерфейса Modbus RS485
- ✓ Конфигурация при помощи ПК
- ✓ Универсальное питание
19 - 300В пост. тока или 40 - 276В перем. тока

Тип	Аналоговые выходы	RS485 Modbus	Быстродействие
MTR-3-015	–	✓	200 мс
MTR-3F-215	2	✓	50 мс
MTR-3-315	3	✓	200 мс
MTR-3-415	4	✓	200 мс



Измерения в системах с динамическим позиционированием (DP2, DP3)

Прибор MTR-3F может использоваться для быстрой разгрузки генераторов, требуемой для предотвращения обесточивания при работе DP.

MTR-3 Сертификаты



ДВК-электро • Тел. +7 (812) 318 30 69
sales@dvk-electro.ru • www.dvk-electro.ru